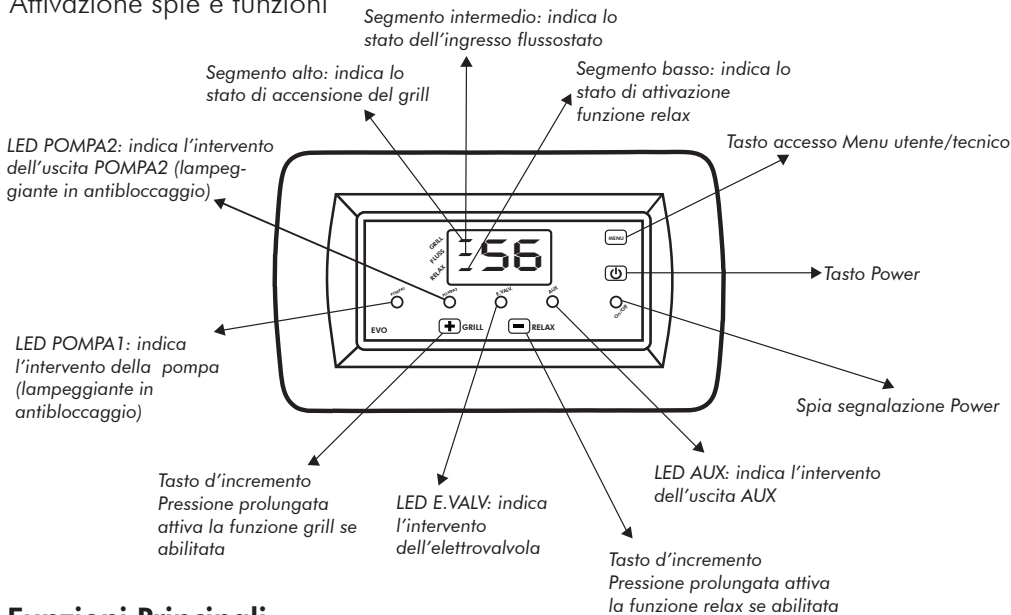


La Centralina elettronica **EVO RLX** si presenta con design semplice, e dispone di comandi chiari ed intuitivi. La centralina ha un tasto **RELAX**, che permette di escludere il riscaldamento per favorire la disponibilità di acqua calda sanitaria. **EVO RLX** dispone di numerosi programmi di funzionamento per rendere applicabile il prodotto a diverse tipologie d'impianto.

La centralina si compone di 2 ingressi e di 4 uscite a relè di cui:

INPUT	MORSETTIERA	DESCRIZIONE
	S1	
S2		INGRESSO SONDA O SENSORI
LINEA		INGRESSO 220VOLT
OUTPUT	CIRC	USCITA 220VOLT
	E.VALVOL	USCITA 220VOLT
	AUX	USCITA A RELÈ A CONTATTI PULITI
	AUX2/CIRC2	USCITA 220 VOLT

Attivazione spie e funzioni



Funzioni Principali

Funzione Relax

La Funzione Relax permette di disattivare momentaneamente il riscaldamento mediante la pressione del tasto **RELAX**, in questo modo è possibile utilizzare tutta l'acqua calda per il sanitario. Per attivare il riscaldamento basta premere nuovamente **RELAX** altrimenti la funzione resterà attiva fino a che la temperatura dell'acqua risulta compresa tra i valori di temperatura definiti dai parametri **TRC** e **TRF**. La funzione viene segnalata dall'accensione del segmento del display **RELAX**.

Funzione Standby

La Funzione Standby si attiva premendo il tasto **Power**, si ha come effetto lo spegnimento dei led uscite e l'accensione del led **Power**. Per riaccendere la centralina occorre premere nuovamente il tasto **Power**. Qualora l'utente alimenti il camino senza aver riacceso la centralina, questa si attiverà automaticamente al raggiungimento della temperatura di sicurezza (**TSI**). Lo stato di **Standby** è mantenuto anche dopo un blackout elettrico.

⚠ IMPORTANTE: Nel menu tecnico sono disponibili 4 parametri (**PO1**, **EV_**, **RU1**, **RU2**) mediante i quali si definisce lo stato di **ON/OFF** di ogni singolo relè nella fase di **Standby**.


Funzione antibloccaggio del circolatore.

Nel caso in cui i circolatori non ripartono nell'arco dei giorni impostati nel parametro **DAB** (7 giorni default) esse si attivano per i secondi impostati nel parametro **SAB**. La funzione è attiva anche in standby. Se si verifica una caduta di tensione, per cui la centralina si riavvia, viene effettuato un ciclo antibloccaggio perché non è possibile conoscere per quanto tempo è mancata la corrente. Quando è attiva questa funzione i led **POMPA** si accendono ad intermittenza.

Funzione test circolatore

Premendo contemporaneamente i tasti **+** e **-** si effettua un test dei circolatori, essi rimarranno accesi per il tempo **SAB**.

Funzioni comuni

Nei programmi dove è presente questo simbolo  è possibile visualizzare la temperatura della seconda sonda premendo il tasto **-** (meno) per 5 secondi circa.

Menu utente

Per accedere alla programmazione utente basta premere il tasto **MENU**. I parametri visualizzati nel menu utente possono risultare differenti tra i vari programmi, per cui i dettagli sono indicati nelle singole schede d'impianto riportate di seguito, alla voce parametri.



PROGRAMMAZIONE MENU TECNICO

⚠ ATTENZIONE: L'accesso e la modifica dei parametri di seguito indicati è destinato solo a personale qualificato. Per accedere al menu tecnico occorre tenere premuto per circa 5 secondi il tasto **MENU**.

MENU	DEFAULT	RANGE	FUNZIONE
TSI	70	65-99	SI MODIFICA IL VALORE DEL TERMOSTATO DI SICUREZZA
TEFT	90	65-99	SI MODIFICA IL VALORE DEL TERMOSTATO DI EMERGENZA
IST	2	2-20	SI MODIFICA L'ISTERESI DEI TERMOSTATI
DEL	4	2-20	DELTA DIFFERENZIALE SONDE
ITD	2	2-20	SI MODIFICA L'ISTERESI DEI TERMOSTATI DIFFERENZIALI
TRG	4	1-6	SI MODIFICA IL TERMOSTATO ANTIGELO
TRC	65	20-80	SI MODIFICA IL TERMOSTATO ACQUA CALDA (RELAX)
TRF	40	20-80	SI MODIFICA IL TERMOSTATO ACQUA FREDDA (RELAX)
DRB	7	1-30	GIORNI DI CICLO ANTIBLOCCAGGIO
SRB	20	0-59	SECONDI DURATA ANTIBLOCCAGGIO
PO1	OFF		IMPOSTAZIONE STATO DELL'USCITA A CENTRALINA SPENTA
OFF-EV	ON		IMPOSTAZIONE STATO DELL'USCITA A CENTRALINA SPENTA
OFF-RU1	ON		IMPOSTAZIONE STATO DELL'USCITA A CENTRALINA SPENTA
OFF-RU2	OFF		IMPOSTAZIONE STATO DELL'USCITA A CENTRALINA SPENTA
BEEP	ON		ABILITAZIONE BEEP TASTI
PRG	PR3		
		PR0	ADATTO PER IMPIANTO A 2 POMPE E SERPENTINA AS INTERNA
		PR1	ADATTO PER IMPIANTO A 2 POMPE E SCAMBIATORE AS ESTERNO
		PR2	ADATTO PER IMPIANTO A 1 POMPA E SERPENTINA AS INTERNA
		PR3	ADATTO PER IMPIANTO A 1 POMPA E SCAMBIATORE AS ESTERNO (STESSO PROGRAMMA COELTOP PRECEDENTE)
		PR4	ADATTO PER IMPIANTO A 2 SONDE CON BOYLER PER ACQUA SANITARIA
		PR5	ADATTO PER IMPIANTO SOLARE A CIRCOLAZIONE FORZATA INTEGRATO
		PR6	ADATTO PER IMPIANTO CON FAN COIL (VEDERE COLLEGAMENTI NELLE TABELLE IMPIANTI)
		PR7 PR8	ADATTO PER IMPIANTO CON FAN COIL CONTROLLATO DA TEMPERATURA AMBIENTE (DETTAGLI NELLE TABELLE IMPIANTI, RICHIEDE DOPPIA SONDA)
		PR9	ADATTO PER IMPIANTO CON GESTIONE RISCALDAMENTO A PRELIEVO DA PUFFER
		PR10	SISTEMA CHE PREVEDE LA GESTIONE DI IMPIANTO DOPPIO (VEDI TABELLE IMPIANTI)
		PR11	SENSORE LIVELLO ACQUA+CIRC+E.VALV (TERMOSTATO AUX2 OPPURE GRILL)
QU4	GRL	GRL/TER	DEFINIZIONE USCITA CIRC2/GRL A TERMOSTATO CIRC 2 O A GRILL (disponibile solo se PRG= 2, 3, 4,10,11)
RES	OFF		COMANDO DI RIPRISTINO IMPOSTAZIONI DI FABBRICA/RESET. PER COMMUTARE A ON PREMERE 5 VOLTE IL TASTO +, POI IL TASTO MENU. SI OTTIENE CONFERMA MEDIANTE SCRITTA RDY .

⚠ ALLARMI

Le situazioni di allarme che si possono verificare sono le seguenti:

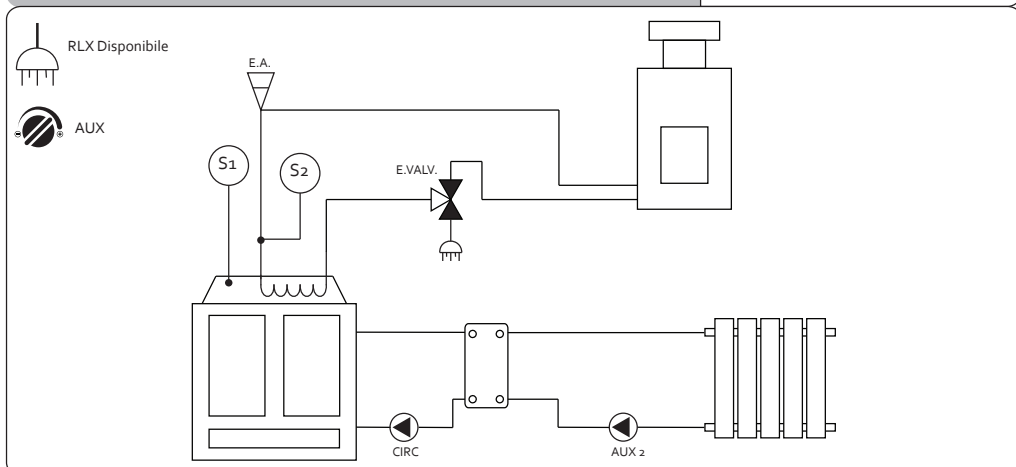
ALLARME	CAUSA	VISUALIZZAZIONE
1	SONDA IN CORTO CIRCUITO	RL ALTERNATO ALLA SCRITTA SCH
2	SONDA APERTA O NON COLLEGATA	RL ALTERNATO ALLA SCRITTA SAP
3	ALLARME EMERGENZA	RL ALTERNATO AL VALORE DELLA TEMPERATURA LETTA

Ogni allarme è accompagnato da beep che può essere disattivato premendo un tasto qualsiasi. Se la condizione di allarme persiste per oltre 4 minuti il beep si riattiva nuovamente



SISTEMA CON SERPENTINA AS INTERNA E CIRCUITO ANTICONDENSA

PROGRAMMA Pr0



Sigla	Nome	Morsettiere	
S1	Sonda Termocamino		
S2	Flussostato (FLUSS)		
CIRC	Pompa Termocamino		
E.VALV.	Elettrovalvola A.C.S.		
AUX	Termostato a Contatti Puliti		
AUX 2	Pompa Riscaldamento		

PARAMETRI

Display	Led	Descrizione	Default	Range	Unità
TP1	POMPA1	Termostato Pompa Camino	50	20-85	°C
TEH	E.VALV.	Termostato Elettrovalvola Scambio Sanitario	52	20-85	°C
TRU	AUX	Termostato a contatti puliti	54	20-85	°C
TP2	POMPA2	Termostato Pompa Riscaldamento	54	20-85	°C

PRINCIPIO DI FUNZIONAMENTO

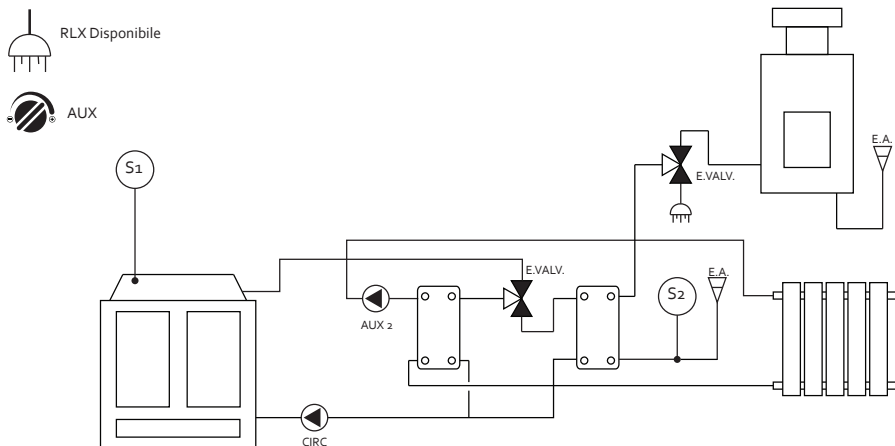
SE	Stato Logico	Uscita
la condizione è vera si attiva l'uscita corrispondente		
SE ((RLX=ON) OR (FLUSS=CHIUSO))	RISC=OFF	
SE ((RLX=OFF) AND (FLUSS=APERTO))	RISC=ON	
SE (S1 >= TP1)		CIRC
SE (S1 >= TEH)		E.VALV.
SE (S1 >= TAU)		AUX
SE ((S1 >= TP2) AND (RISC=ON))		AUX 2

Manuale



SISTEMA CON SCAMBIATORE AS ESTERNO CON CIRCUITO ANTICONDENZA E EV DI CHIUSURA RISCALDAMENTO

PROGRAMMA Pr1



Sigla	Nome	Morsettiere	
S1	Sonda Termocamino		
S2	Flussostato (FLUSS)		
CIRC	Pompa Termocamino		
E.VALV.	Elettrovalvola A.C.S.		
AUX	Termostato a Contatti Puliti		
AUX 2	Pompa Riscaldamento		

PARAMETRI

Display	Led	Descrizione	Default	Range	Unità
TP 1	POMPA1	Termostato Pompa Camino	50	20-85	°C
TEH	E.VALV.	Termostato Elettrovalvola Scambio Sanitario	52	20-85	°C
TRU	AUX	Termostato Ausiliario	54	20-85	°C
TP2	POMPA2	Termostato Pompa Riscaldamento	54	20-85	°C

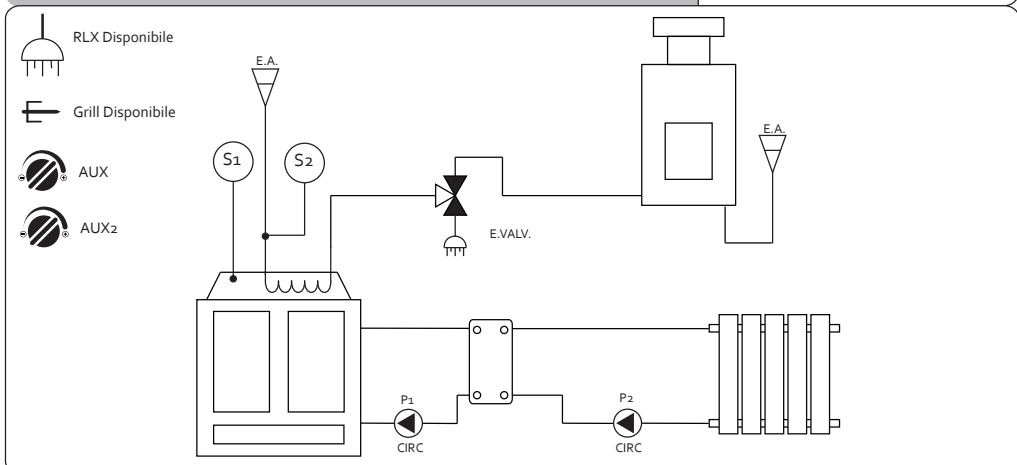
PRINCIPIO DI FUNZIONAMENTO

SE la condizione è vera si attiva l'uscita corrispondente	Stato Logico	Uscita
SE ((RLX=ON) OR (FLUSS=CHIUSO))	RISC=OFF	
SE ((RLX=OFF) AND (FLUSS=APERTO))	RISC=ON	
SE (S1>=TP1) OR E.VALV. attiva		CIRC
SE ((S1>=TEH) AND (RISC=OFF))		E.VALV.
SE (S1>=TAU)		AUX
SE ((S1>=TP2) AND (E.VALV. spenta))		AUX 2



SISTEMA CON SERPENTINA AS INTERNA E ABILITAZIONE OPZIONALE FUNZIONE GRILL

PROGRAMMA Pr2



Sigla	Nome	Morsettiere	
S1	Sonda Termocamino		
S2	Flussostato (FLUSS)		
CIRC	Pompa Termocamino		
E.VALV.	Elettrovalvola A.C.S.		
AUX	Termostato a Contatti Puliti		
AUX 2	Pompa Riscaldamento		

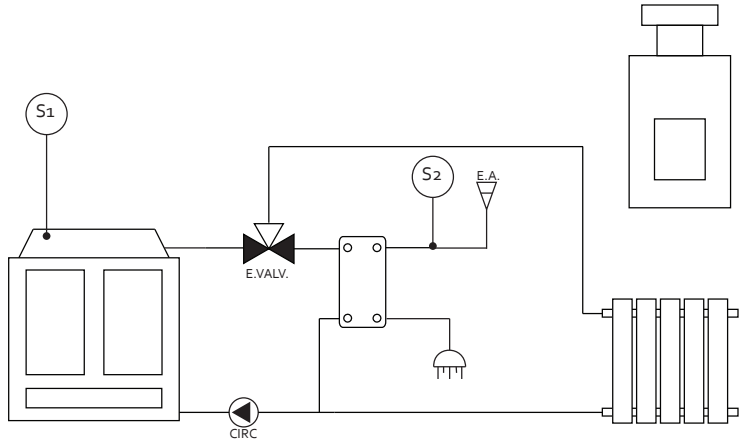
PARAMETRI					
Display	Led	Descrizione	Default	Range	Unità
TP1	POMPA1	Termostato Pompa Camino	50	20-85	°C
TEH	E.VALV.	Termostato Elettrovalvola Scambio Sanitario	52	20-85	°C
TRU	AUX 1	Termostato Ausiliario	54	20-85	°C
TP2	POMPA2	Termostato Aggiuntivo	54	20-85	°C
OU4=TER		Funzione Uscita AUX 2 Termostato	GRL	GRL-TER	
OU4=GRL		Funzione Uscita AUX 2 Grill	GRL	GRL-TER	

PRINCIPIO DI FUNZIONAMENTO		
SE	Stato Logico	Uscita
SE ((RLX=ON) OR (FLUSS=CHIUSO))	RISC=OFF	
SE ((RLX=OFF) AND (FLUSS=APERTO))	RISC=ON	
SE ((S1 >= TP1) AND (RISC=ON))		CIRC
SE (S1 >= TEH)		E.VALV.
SE (S1 >= TAU)		AUX
SE ((S1 >= TP2) AND (OU4=TER))		AUX 2



SISTEMA CON SCAMBIATORE AS ESTERNO E ABILITAZIONE OPZIONALE FUNZIONE GRILL

PROGRAMMA Pr3



Sigla	Nome	Morsettiere	
S1	Sonda Termocamino		
S2	Flussostato (FLUSS)		
CIRC	Pompa Termocamino		
E.VALV.	Elettrovalvola Deviatrice		
AUX	Termostato a Contatti Puliti		
AUX 2	Integrazione Caldaia		

PARAMETRI					
Display	Led	Descrizione	Default	Range	Unità
TP1	POMPA1	Termostato Pompa Camino	50	20-85	°C
TEH	E.VALV.	Termostato Elettrovalvola Scambio Sanitario	52	20-85	°C
TRU	AUX 1	Termostato a contatti puliti	54	20-85	°C
TP2	POMPA2	Termostato Integrazione caldaia	54	20-85	°C
OU4=TER		Funzione Uscita AUX 2 Termostato	GRU	GRU-TER	
OU4=GRU		Funzione Uscita AUX 2 Grill	GRU	GRU-TER	

PRINCIPIO DI FUNZIONAMENTO		
SE	Stato Logico	Uscita
SE ((RLX=ON) OR (FLUSS=CHIUSO))	RISC=OFF	
SE ((RLX=OFF) AND (FLUSS=APERTO))	RISC=ON	
SE ((S1 >= TEH) AND (RISC=ON))		E.VALV.
SE (S1 >= TP1)		CIRC
SE (S1 >= TAU)		AUX
SE ((S1 >= TP2) AND (OU4=TER))		AUX 2



SISTEMA CON BOYLER ACQUA SANITARIA ESTERNO E ABILITAZIONE OPZIONALE
FUNZIONE GRILL

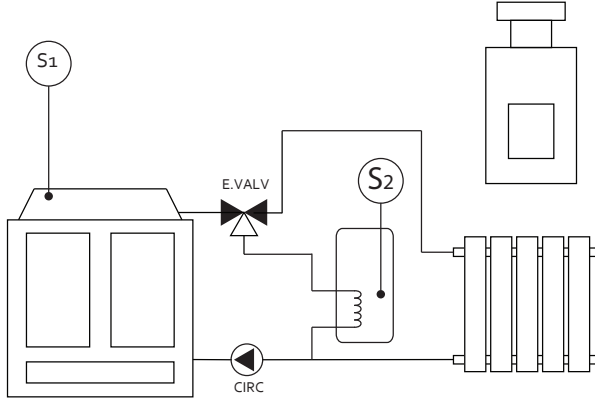
PROGRAMMA Pr4

RLX Disponibile

Grill Disponibile

AUX

AUX2



Sigla	Nome	Morsettiere	
S1	Sonda Termocamino		
S2	Sonda Boyler		
CIRC	Pompa Termocamino		
E.VALV.	Elettrovalvola Deviatrice		
AUX	Termostato a Contatti Puliti		
AUX 2	Grill o Integrazione Caldaia		

PARAMETRI

Display	Led	Descrizione	Default	Range	Unità
TP1	POM PA1	Termostato Pompa Camino	50	20-85	°C
TEH	E. VALV.	Termostato Elettrovalvola Temperatura max Boyler	54	20-85	°C
TEL	E. VALV.	Termostato Temperatura min. Boyler	56	20-85	°C
TRU	AUX	Termostato Integrazione Camino	54	20-85	°C
TP2	POM PA2	Termostato Integrazione Boyler o Grill	54	20-85	°C
OU4=TER		Funzione Uscita AUX 2 Termostato	GRU	GRU-TER	
OU4=GRU		Funzione Uscita AUX 2 Grill	GRU	GRU-TER	

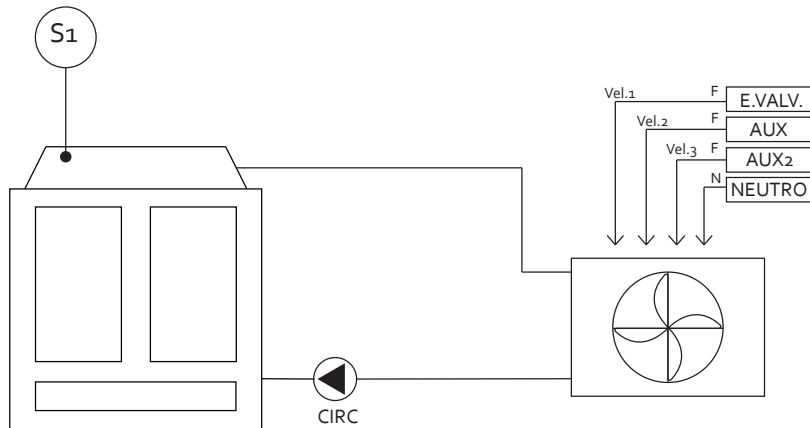
PRINCIPIO DI FUNZIONAMENTO

SE la condizione è vera si attiva l'uscita corrispondente	Stato Logico	Uscita
SE (RLX=ON)	RISC=OFF	
SE (RLX=OFF)	RISC=ON	
SE (S2<= TEL)	(CAR=1)	
SE ((S2>=TEH) OR (RISC=ON))	(CAR=0)	
SE (CAR_1) AND (S1>=(S2+DEL)) AND (S1>TEL)		CIRC
SE (S2<= TEL) ON OR (S2>= TEH) OFF		E. VALV.
SE (S1>= TAU)		AUX
SE (S2>= TP2) AND (OU4=TER)		AUX 2



SISTEMA CON RADIATORI FANCOIL

PROGRAMMA Pr6



Sigla	Nome	Morsettiere Ventilatore Fancoil	
S1	Sonda Termocamino		
CIRC	Pompa Termocamino		
E.VALV.	Fase 1 velocità		
AUX	Fase 2 velocità		
AUX 2	Fase 3 Velocità		

PARAMETRI					
Display	Led	Descrizione	Default	Range	Unità
TP0	POMPA1	Termostato Pompa Camino	50	20-85	°C
TV1		Temperatura velocità 1		20-85	°C
TV2		Temperatura velocità 2		TV1-85	°C
TV3		Temperatura velocità 3		TV2-85	°C

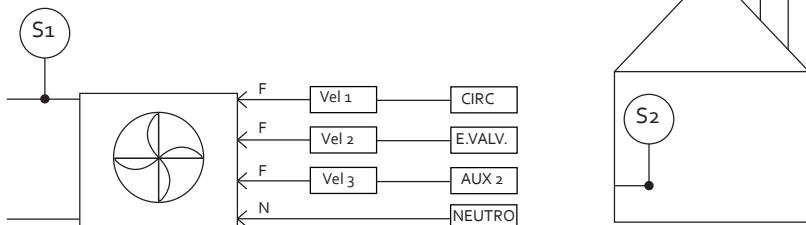
PRINCIPIO DI FUNZIONAMENTO		
SE la condizione è vera si attiva l'uscita corrispondente	Stato Logico	Uscita
SE (S1 >= TP0)		CIRC
SE (S1 >= TV1)		E.VALV.
SE (S1 >= TV2)		AUX
SE (S1 >= TV3)		AUX 2

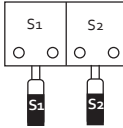
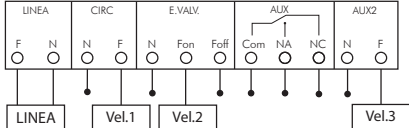
REGOLATORE FANCOIL TERMOSTATATO

PROGRAMMA Pr7 



le velocità del Fancoil sono stabilite dalla temperatura dell'acqua di mandata mediante la sonda S1.



Sigla	Nome	Morsettiere Ventilatore Fancoil	
S1	Sonda Temperatura Mandata		
S2	Sonda Temperatura Ambiente		
CIRC	Fase 1 Velocità		
E.VALV.	Fase 2 Velocità		
AUX	Termostato Ausiliario		
AUX 2	Fase 3 Velocità		

PARAMETRI					
Display	Led	Descrizione	Default	Range	Unità
TRH		Termostato Ambiente	21	5-45	°C
TV1		Termostato Velocità 1	50	20-85	°C
TV2		Termostato Velocità 2	54	TV1-85	°C
TV3		Termostato Velocità 3	56	TV2-85	°C

PRINCIPIO DI FUNZIONAMENTO		
SE	Stato Logico	Uscita
SE (S2 < TAH) AND (S1 > = TV1)		CIRC
SE (S2 < TAH) AND (S1 > = TV2)		E.VALV.
SE (S2 < TAH) AND (S1 > = TV3)		AUX 2
SE (S2 > = TAU)		AUX

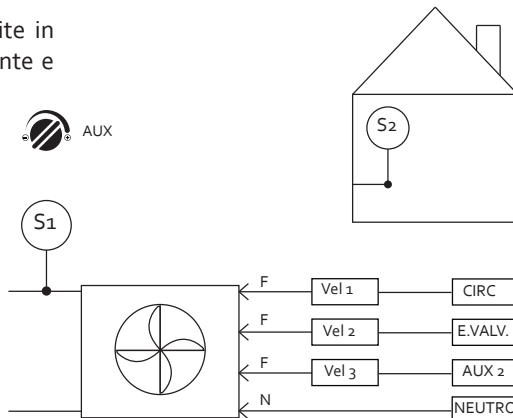
REGOLATORE FANCOIL TERMOSTATATO

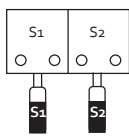
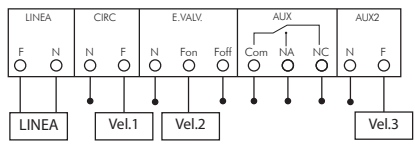
PROGRAMMA Pr8 

i le velocità del Fancoil sono stabilite in funzione della temperatura ambiente e dal delta applicato.

Es:

- TAH=20 DEL=2
- S2=20 vel 0
- S2=19 vel 1
- S2=18 vel 1
- S2=17 vel 2
- S2=16 vel 2
- S2=15 vel 3
- S2=14 vel 3
- S2=13 vel 3



Sigla	Nome	Morsettiere Ventilatore Fancoil	
S1	Sonda Temperatura inviata		
S2	Sonda Temperatura Ambiente		
CIRC	Fase 1 Velocità		
E.VALV.	Fase 2 Velocità		
AUX	Termostato Ausiliario		
AUX 2	Fase 3 Velocità		

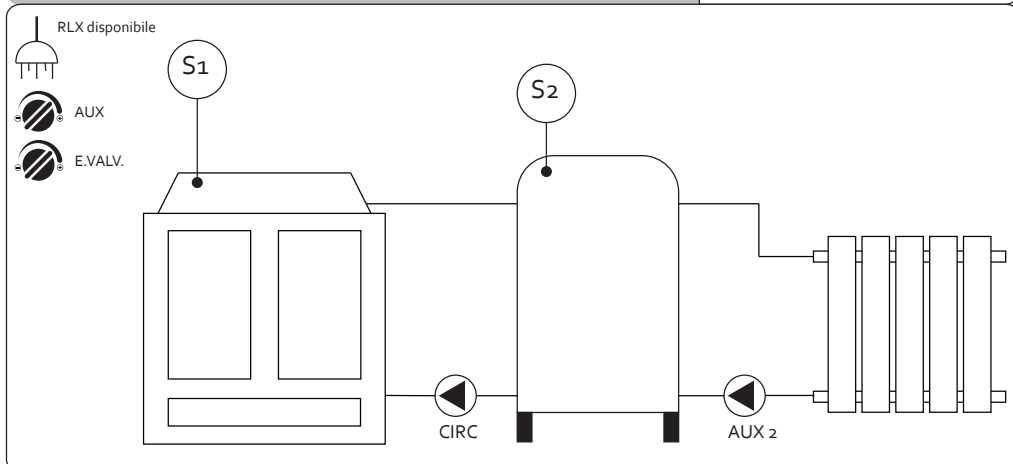
PARAMETRI					
Display	Led	Descrizione	Default	Range	Unità
TAH		Termostato Ambiente	21	5-45	°C
TST		Termostato Start Fancoil	50	20-85	°C
DEL		Termostato	4	TV1-85	°C
TAU		Termostato Ausiliario a Contatti Puliti	56	TV2-85	°C

PRINCIPIO DI FUNZIONAMENTO		
SE	Stato Logico	Uscita
SE (S2 < TAH) AND (S2 >= (TAH-DEL))		CIRC
SE (S2 < TAH-DEL) AND (S2 >= (TAH-DEL*2))		E.VALV.
SE (S2 < (TAH-DEL*2))		AUX 2
SE (S2 >= TAU)		AUX



SISTEMA GESTIONE RISCALDAMENTO CON PRELIEVO DA PUFFER

PROGRAMMA Pr9



Sigla	Nome	Morsettiere
S1	Sonda Termocamino	
S2	Sonda Puffer	
CIRC	Pompa Termocamino	
E.VALV.	Elettrovalvola Integrazione Puffer	
AUX	Termostato Ausiliario Puffer	
AUX 2	Pompa Riscaldamento	

PARAMETRI

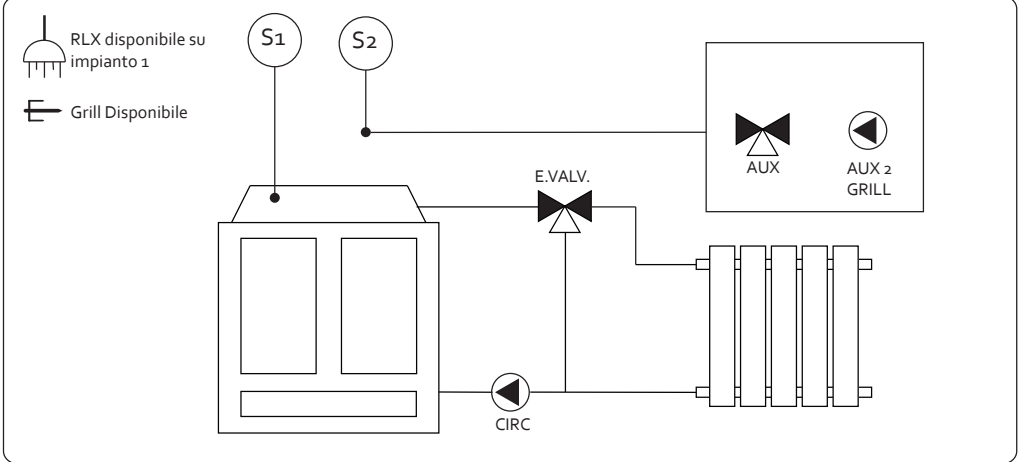
Display	Led	Descrizione	Default	Range	Unità
TP1	POMPA1	Termostato Pompa Camino	50	20-85	°C
TEH	E.VALV.	Termostato Elettrovalvola Scambio Sanitario	52	20-85	°C
TRU	AUX	Termostato a contatti puliti	56	20-85	°C
TP2	POMPA2	Termostato Pompa Riscaldamento	52	20-85	°C

PRINCIPIO DI FUNZIONAMENTO

SE	Stato Logico	Uscita
SE la condizione è vera si attiva l'uscita corrispondente		
SE ((RLX=ON) OR (FLUSS=CHIUSO))	RISC=OFF	
SE ((RLX=OFF) AND (FLUSS=APERTO))	RISC=ON	
SE ((S1 >= TP1) AND (S1 >= (S2+DEL))		CIRC
SE (S2 >= TEH)		E.VALV.
SE (S2 >= TAU)		AUX
SE ((S2 >= TP2) AND (RISC=ON))		AUX 2



SISTEMA DOPPIO IMPIANTO FUNZIONANTE A 2 TERMOSTATI PER SONDA PROGRAMMA Pr10



Sigla	Nome	Morsettiere	
S1	Sonda Termocamino		
S2	Sonda 2° Impianto		
CIRC	Pompa Termocamino		
E.VALV.	Elettrovalvola Deviatrice o di Integrazione		
AUX	Termostato Ausiliario 2° Impianto		
AUX 2	Pompa 2° Impianto o Grill (OU4)		

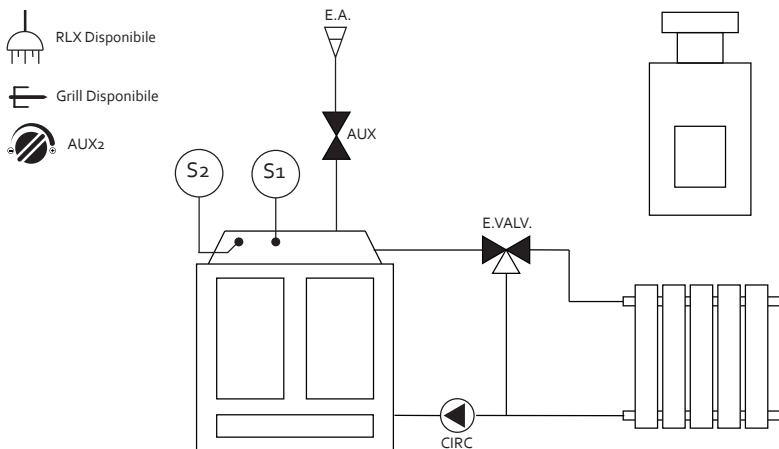
PARAMETRI						
Display	Led	Descrizione		Default	Range	Unità
TP1	POMPA1	Termostato Pompa Camino	(Imp.1)	50	20-85	°C
TEH	E.VALV.	Termostato Elettrovalvola	(Imp.1)	52	20-85	°C
TRU	AUX	Termostato a contatti puliti	(Imp.2)	56	20-85	°C
TP2	POMPA2	Termostato	(Imp.2)	52	20-85	°C
OU4=TER		Funzione Uscita AUX 2 Termostato		GRL	GRL-TER	
OU4=GRL		Funzione Uscita AUX 2 Grill		GRL	GRL-TER	

PRINCIPIO DI FUNZIONAMENTO		
SE la condizione è vera si attiva l'uscita corrispondente	Stato Logico	Uscita
SE (RLX=ON)	RISC=OFF	
SE (RLX=OFF)	RISC=ON	
SE (S1 >= TP1)		CIRC
SE ((S1 >= TEH) AND (RISC=ON))		E.VALV.
SE (S2 >= TAU)		AUX
SE ((S2 >= TP2) AND (OU4=TER))		AUX 2



SISTEMA SEMPLICE 1 POMPA + 1 EV + TERMOSTATO AUX2 (OPPURE GRILL)
CON SISTEMA DI RIEMPIMENTO CIRCUITO CHIUSO AUTOMATICO

PROGRAMMA Pr11



Sigla	Nome	Morsettiere	
S1	Sonda Termocamino		
S2	Sonda Livello		
CIRC	Pompa Termocamino		
E.VALV.	Elettrovalvola Deviatrice		
AUX	Elettrovalvola riempimento		
AUX 2	Termostato Integrazione o grill		

PARAMETRI

Display	Led	Descrizione	Default	Range	Unità
TP1	POMPA1	Termostato Pompa Camino	50	20-85	°C
TEH	E.VALV.	Termostato Elettrovalvola Scambio Sanitario	52	20-85	°C
	AUX	Termostato Elettrovalvola Riempimento Acqua			
TP2	POMPA2	Termostato Pompa Riscaldamento	52	20-85	°C
OU4=TER		Funzione Uscita AUX 2 Termostato	GRL	GRL-TER	
OU4=GRL		Funzione Uscita AUX 2 Grill	GRL	GRL-TER	

PRINCIPIO DI FUNZIONAMENTO

SE la condizione è vera si attiva l'uscita corrispondente	Stato Logico	Uscita
SE (RLX=ON)	RISC=OFF	
SE (RLX=OFF)	RISC=ON	
SE (S1 >= TP1)		CIRC
SE ((S1 >= TEH) AND (RISC=ON))		E.VALV.
SE Sensore livello fuori dall'acqua		AUX
SE ((S1 >= TP2) AND (OU4=TER))		AUX 2